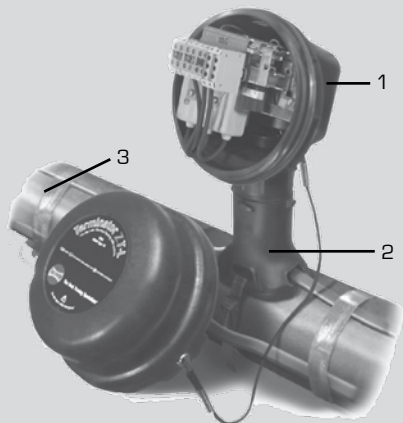




# Terminator™ ZT

Termostat (EEx ed)



## Zastosowanie . . .

### Sterowanie elektrycznym sterowaniem towarzyszącym

ZT-WP i ZT-XP to nastawne termostaty zaprojektowane do regulacji systemów ogrzewania przeciw zamarzaniu oraz utrzymujących temperatury procesowe w aplikacjach gdzie wymagany jest pomiar temperatury na ściankach rurociągu lub zbiornika. Każdy z nich dostępny jest w czterech wykonaniach zakresów nastaw i temperatur ekspozycji czujnika. ZT-WP przystosowany jest do montażu ściennego (lub montażu na rurociągu z wykorzystaniem wspornika ze stali nierdzewnej XP-1!) Kapilara umieszczona jest w elastycznej osłonie z powlekaną PCV stali galwanizowanej wyposażonej w dławik i akcesoria wejściowe przez izolację rurociągu. ZT-XP wyposażony jest w nóżkę umożliwiającą mocowanie bezpośrednio na rurociągu i wprowadzenie dwóch przewodów grzejnych do obudowy w celu podłączenia do zasilania.

Terminator ZT zatwierdzony został do stosowania w zwykłych warunkach przemysłowych oraz posiada Certyfikat zgodnie z dyrektywą ATEX, który zezwala na stosowanie w przestrzeniach zagrożonych wybuchem Kategorii 2 i 3 (Strefa 1 i 2).

### Zestawienie danych . . .

Stopień ochrony.....	IP66
Maks. temperatura rurociągu.....	232°C
Zakres temperatury otoczenia.....	-45°C do +55°C
Minimalna temperatura instalowaniaia.....	-45°C
Napięcie znamionowe.....	250V
Prąd łączeniowy.....	16 A
Układ łączeniowy.....	SPDT
Przylącze elektryczne <sup>2</sup> .....	zaciski <sup>3</sup>
Nastawny zakres temperaturowy	
ZT-1-50.....	-20°C do 50°C
ZT-1-100.....	0°C do 100°C
ZT-1-200.....	0°C do 200°C
ZT-1-300.....	50°C do 300°C

### Maks. odchyłka/dokładność łączeniowa

ZT-1-50.....	-3 - 5 % / +0 do -3°C
ZT-1-100.....	-3 - 5 % / +0 do -4°C
ZT-1-200.....	-3 - 5 % / +0 do -8°C
ZT-1-300.....	-3 - 5 % / +0 do -10°C

### Maks. temperatura czujnika

ZT-1-50.....	60°C
ZT-1-100.....	115°C
ZT-1-200.....	230°C
ZT-1-300.....	345°C

### Wymiary czujnika/materiał/ długość kapilary

ZT-1-50.....	6 x 150 mm/ stal nierdzewna/ 1 m
ZT-1-100.....	6 x 115 mm/ stal nierdzewna/ 1 m
ZT-1-200.....	6 x 101 mm/ stal nierdzewna/ 1 m
ZT-1-300.....	6 x 63 mm/ stal nierdzewna/ 1 m

Maks. częstotliwość przełączania.....	180 cyklów/ godz
Trwałość elektryczna w cyklach łączeniowych.....	min. 100,000 cykli
Trwałość mechaniczna w cyklach łączeniowych.....	min. 100,000 cykli

### Uwagi . . .

- Po dodatkowe informacje patrz Akcesoria.
- Obydwa termostaty dostarczane są certyfikowanym dławikiem zasilającym M25-HPT/PWR-Exe EEx e i certyfikowaną zaslepką M25-B-Exe EEx e, która może zostać zastąpiona certyfikowanym dławikiem EEx e umożliwiającym podłączenie zasilania lub kabla grzejnego.
- Zespół zacisków składa się z sześciu zacisków 4mm<sup>2</sup> zasilanie/ obciążenie oraz z dwóch zacisków 4mm<sup>2</sup> PE.
- Termostat ZT-1-300-XP dostarczany jest z nóżką montażową o maksymalnej temperaturze oddziaływania zewnętrznego [ekspozycji] wynoszącej 232°C.

## Konstrukcja . . .

- Skrzynka połączeniowa, polimer wzmocniony włóknem szklanym szyną DIN i zaciskami
- Nóżka do montowania na rurociągu, polimer wzmocniony włóknem szklanym
- Kapilara z czujnikiem temperatury

## Certyfikaty . . .

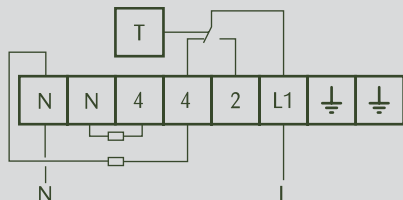


European Organisation for Electrotechnical  
Standardisation  
Hazardous (Classified) Locations



II 2 G & D EEx e IIC T5 Ⓛ 02 ATEX 132552X

## Układ połączeń . . .



## Oznaczenia produktu . . .

ZT-1-50-L-XP

### Obszar zastosowania

Z = Strefa wybuchowa

### Typ zestawu

T = Termostat

### Typ przelącznika

1 = SPDT

### Opcje montażowe

XP = nóżka do mocowania na rurociągu

WP = mocowanie na ścianie, uchwyt z nóżką

### Typ kabla

L = RSX, TSX, VSX

S = BSX, HTSX, KSX, HPT, FP

R = TESH, TES

### Zakres nastaw

50 = 20oc do 50°C

100 = 0oc do 100°C

200 = 0oc do 200°C

300 = 50oc do 300°C



## AMABUD Elektrotechnika Sp. z o.o.

ul. Kalinowa 68, 09-402 Płock, tel. (0-24) 267 88 60, faks (0-24) 267 88 62

e-mail: elektrotechnika@amabud.pl, www.amatech.eu, www.amabud.pl