



# TC1 i TC1/XP Plus

Termostat do pomiaru bezpośredniego



## Zastosowanie . . .

### Sterowanie elektrycznym sterowaniem towarzyszącym

Nastawne termostaty TC1 i TC1/XP Plus zostały zaprojektowane do regulacji systemów ogrzewania oraz przeciw zamrażaniu oraz utrzymujące temperatury procesowe w aplikacjach gdzie wymagany jest pomiar temperatury na ściankach rurociągu lub zbiornika. Każdy z termostatów dostępny jest w trzech wykonaniach zakresów nastaw oraz temperatur ekspozycji czujnika.

TC1 przystosowany jest do montażu ściennego (lub montażu na rurociągu z wykorzystaniem wspornika stalowego XP-1<sup>1</sup>). Kapilara umieszczona jest w elastycznej osłonie z powlekanej PCV stali galwanizowanej wyposażonej w dławik i akcesoria wejściowe przez izolację rurociągu. TC1/XP Plus wyposażony jest dodatkowo w nóżkę, umożliwiającą mocowanie bezpośrednio do rurociągu i umożliwiającą również wprowadzenie jednego przewodu grzejnego w celu podłączenia go do zasilania wewnątrz skrzynki.

Poprzez przezroczystą pokrywą widoczne są kontrolki sygnalizujące załączone zasilanie i załączone ogrzewanie. Obydwa termostaty posiadają niemetalowe obudowy odpowiednie do pracy w trudnych środowiskach przemysłowych zapewniające ochronę przed wodą i pyłem (IP65) umieszczonemu wewnątrz wyłącznikowi termostatu.

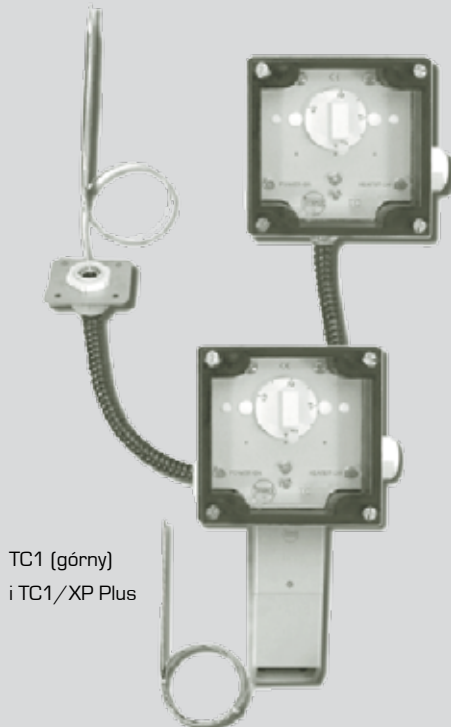
TC1 i TC1/XP Plus zostały zatwierdzone do stosowania wyłącznie w przestrzeniach niezagrożonych wybuchem.

## Zestawienie danych . . .

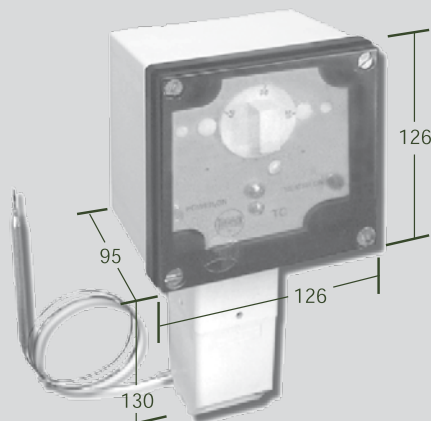
Napięcie znamionowe.....	400V AC
Prąd łączeniowy	
230 VAC.....	16A (Ohmic, styk NC)
400VAC.....	10A (Ohmic, styk NC)
Układ łączeniowy.....	SPDT
Zakres temperatury otoczenia.....	-30 do +55°C
Przyłącze elektryczne <sup>2</sup> .....	zaciski <sup>3</sup>
Nastawny zakres temperaturowy <sup>4</sup>	
TC1-1-60.....	-15°C do +60°C
TC1-1-120.....	20°C do 120°C
TC1-1-300.....	50°C do 300°C
Maks. odchyłka łączeniowa	
TC1-1-60.....	+/- 4°C
TC1-1-120.....	+/- 4°C
TC1-1-300.....	+/- 10°C
Maks. temp. ekspozycji czujnika	
TC1-1-60.....	150°C
TC1-1-120.....	145°C
TC1-1-300.....	320°C
Wymiary czujnika/materiał/długość kapilary	
TC1-1-60.....	6 x 140 mm/stal nierdzewna/1 m
TC1-1-120.....	6 x 140 mm/stal nierdzewna/1 m
TC1-1-300.....	4 x 165 mm/stal nierdzewna/1 m
Ciężar .....	ok. 1,5kg

## Uwagi . . .

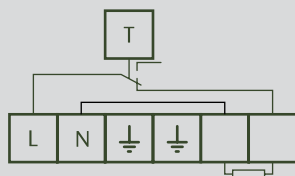
- Po dodatkowe informacje patrz Akcesoria.
- Obydwa termostaty wyposażone są w dwa wpusty M25 i jest dostarczany z certyfikowanym dławikiem zasilającym M25-PWR-IND i zaślepką M25-B-IND, którą można zastąpić dławikiem M25 w celu umożliwienia podłączenia kabla zasilającego lub grzejnego. Po dodatkowe informacje patrz Akcesoria.
- Zespół zacisków składa się z czterech zacisków 4mm<sup>2</sup> zasilanie/ obciążenie i jednego zacisku 4mm<sup>2</sup> PE.
- Termostat TC1-1-300 nie jest dostępny z nóżką XP Plus



TC1 (górny)  
i TC1/XP Plus



## Układ połączeń . . .



## Certyfikaty . . .



**AMABUD Elektrotechnika Sp. z o.o.**

ul. Kalinowa 68, 09-402 Płock, tel. (0-24) 267 88 60, faks (0-24) 267 88 62  
e-mail: elektrotechnika@amabud.pl, www.amatech.eu, www.amabud.pl